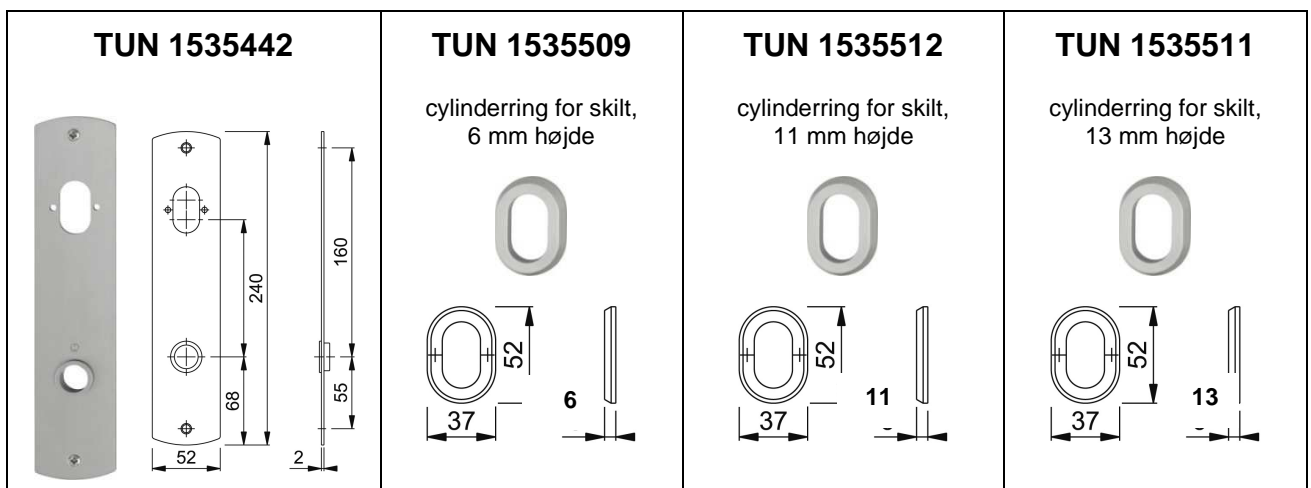
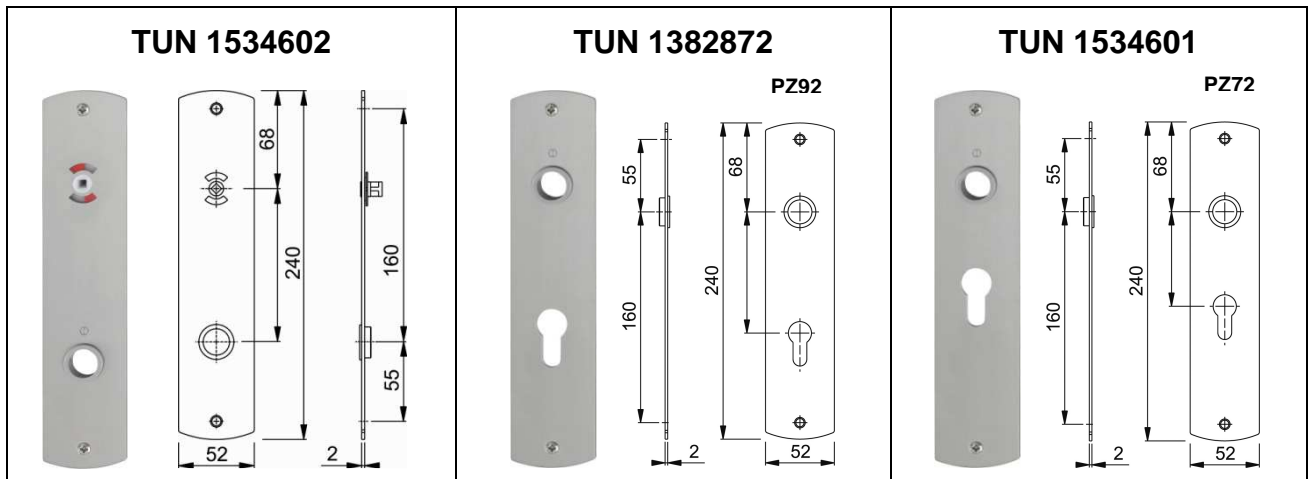
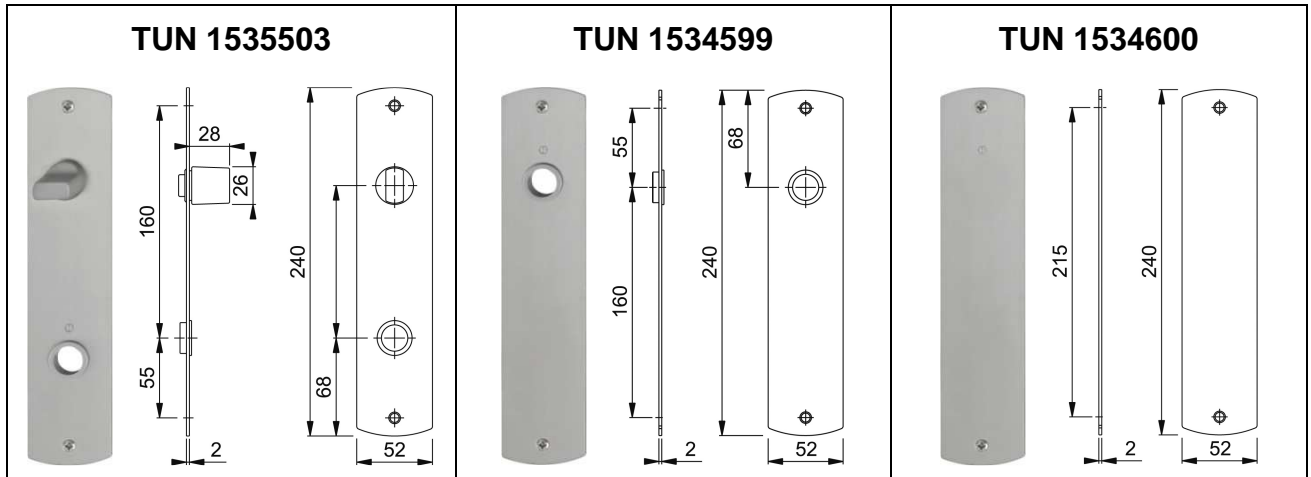




HOPPE-langskilt i aluminium for facadedøre

På trods af at vi allerede i dag har Europas største program indenfor vindues- og dørgræb udvikler vi konstant nye produkter.

Dette prospekt indeholder langskilte passende for låse iht. Skandinavisk standard og DIN standard. Skiltene kan kombineres som man ønsker.





HOPPE-grebspar i aluminium for facadedøre

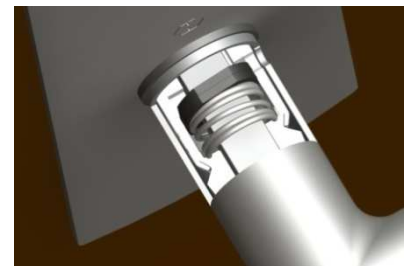
TUN 1537018	TUN 1537013	TUN 1537014	TUN 1537015
Serie Tôkyô	Serie Verona	Serie Stockholm	Serie Vitória

Tid er penge - hurtigere og bedre:

Den innovative HOPPE Kvik-Stift forbindelse

Ved hjælp af denne unikke teknik monteres dørgrebene i en enkelt bevægelse på ca. 8 sekunder. Når grebets firkantstift presses mod fastspændings-mekanismen får man en permanent stabil og stærk montage uden slup. HOPPE Kvik-Stift er en trinløs aksial forbindelse, afprøvet iht. DIN EN 1906.

Det skal bare skubbes sammen – færdig!



Certificering:



HOPPE greb af aluminium - sundhedsmæssigt uproblematisk - allergitestet

Produkterne er testet i henhold til EN 12472:1998 og EN1811:1998 vedrørende nikkel afgivelse. Begge henviser til EU-direktiv for nikkel 94/27/EG.



Vores produkter opfylder den kvalitet vi lover. HOPPE yder **10 års funktionsgaranti** på alle dør- og vinduesgreb.

Har Du brug for yderligere oplysninger er Du meget velkommen til at kontakte:

Distributør Danmark:

KH TRADE I/S • Theilgaards Allé 3 - Den Hvide By • 4600 Køge

Telefon +45 70 23 40 30 • fax +45 70 23 40 31 • info@kh-trade.dk • www.kh-trade.dk